



Guide pratique pour un raccordement électrique individuel consommateur, d'une puissance inférieure ou égale à 36 kVA

Liste de diffusion : libre

Versions :

Nom	Version	Date	Modifications
MD	V2.4	14/03/2024	Correction § 4.3
MD	V2.3	17/03/2023	Mise à jour : suppression référence S22 – ajout référence CIBE
MD	V2.2	04/11/2022	Ajout § 4.3 et § 5 - Conditions de déclenchement des prestations réséda
MD	V2.1	21/10/2022	Suppression du téléreport
MD	V2.0	01/01/2022	Mise à jour logo et dénomination de l'entreprise
MD	V1.7	16/04/2019	Précisions pose de la coquille - annexe 3
MD	V1.6	28/09/2018	Précision adresse - annexe 5
MD	V1.5	18/08/2016	Ajout/modif référence au code de l'énergie
MD	V1.4	19/11/2015	Correctif annexe
MD	V1.3	20/11/2014	Modification du titre du document
MD	V1.2	07/04/2014	Complément concernant le téléreport
MD	V1.1	20/09/2013	Ajout de la diffusion et complément dans l'objet du document
MD	V1.0	27/05/2013	Document applicable

Table des matières

1	Objet du document	3
2	Description du branchement.....	3
2.1	Branchement monophasé 12 kVA type 1	3
2.2	Branchement triphasé 36 kVA type 1	3
2.3	Branchement monophasé 12 kVA type 2.....	4
2.4	Branchement triphasé 36 kVA type 2.....	4
3	Emplacement des compteurs/disjoncteurs.....	5
4	Limites de prestations et fournitures.....	6
4.1	branchements monophasés et triphasés type 1.....	6
4.2	branchements monophasés et triphasés type 2.....	6
4.3	synthèse	6
5	Conditions de déclenchement des prestations réséda.....	7
6	Documents liés :	7
	Annexe 1 : Caractéristiques techniques et dimensionnelles du coffret de type CIBE	8
	Annexe 2 : Caractéristiques techniques et dimensionnelles du coffret de type S20	9
	Annexe 3 : Mise en œuvre de la dérivation individuelle.....	10
	Annexe 4 : Caractéristiques techniques et dimensionnelles des panneaux compteur et disjoncteur ..	12
	Annexe 5 : Modèle du courrier, demandant la mise en place d'un disjoncteur non différentiel dans le cas d'un branchement de type 2.....	13

1 OBJET DU DOCUMENT

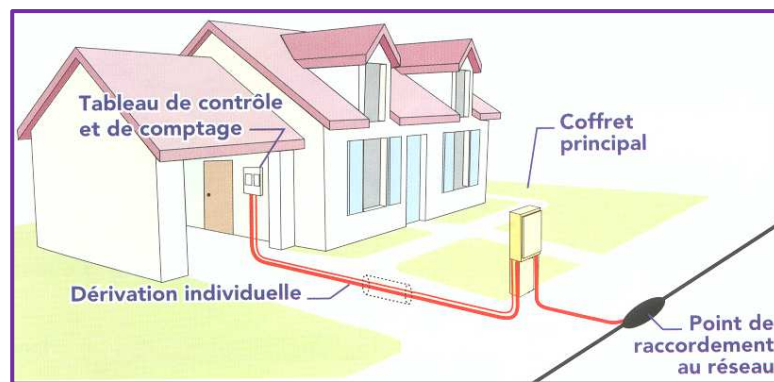
Ce document indique les prescriptions pour un raccordement électrique individuel consommateur, pour une puissance inférieure ou égale à 36 kVA, raccordé au réseau public de distribution basse tension géré par réséda.

Il définit et décrit les solutions qui sont à adopter pour garantir le respect des règles et normes en vigueur, en tenant compte des préconisations du gestionnaire du réseau de distribution.

Il constitue une fiche pratique qui vient en complément aux normes et réglementations en vigueur.

2 DESCRIPTION DU BRANCHEMENT

Le branchement se compose de la liaison au réseau, du coffret de coupure, de la dérivation individuelle, de l'appareil de contrôle et de comptage (compteur) ainsi que de l'appareil général de commande et de protection (disjoncteur).



2.1 BRANCHEMENT MONOPHASE 12 kVA TYPE 1

Cas d'une dérivation individuelle inférieure à 30 m.

- Coffret de coupure CIBE (A4D4) (voir annexe 1) positionné sur le domaine privé, en limite de propriété, dans une coquille fibrociment, accessible directement depuis le domaine public sans franchissement d'accès contrôlé (coffret fourni et posé par réséda, coquille uniquement fournie par réséda).
- Dérivation individuelle en câble U1000R2V section déterminée pour 12 kVA mono en fonction de la longueur de la dérivation (voir annexe 3), posée sous fourreaux de type TPC rouge annelé, lisse intérieur (voir annexe 3).
- Panneau support compteur disjoncteur 250x225x50 (voir annexe 4)

2.2 BRANCHEMENT TRIPHASE 36 kVA TYPE 1

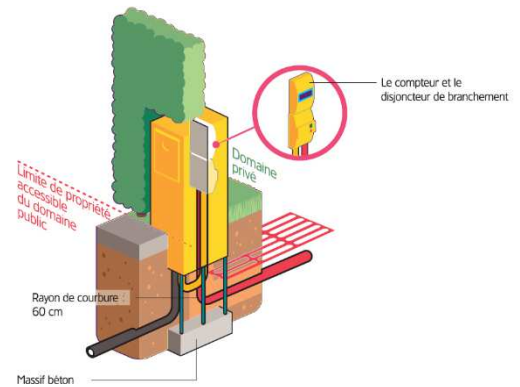
Cas d'une dérivation individuelle inférieure à 30 m.

- Coffret de coupure CIBE (A4D4) (voir annexe 1) positionné sur le domaine privé, en limite de propriété, dans une coquille fibrociment, accessible directement depuis le domaine public sans franchissement d'accès contrôlé (coffret fourni et posé par réséda, coquille uniquement fournie par réséda).
- Dérivation individuelle en câble U1000R2V section déterminée pour 36 kVA tri en fonction de la longueur de la dérivation (voir annexe 3) posé sous fourreaux de type TPC rouge annelé, lisse intérieur (voir annexe 3).
- Panneau support compteur disjoncteur 250x550x50 ou 330x330x50 (voir annexe 4)

2.3 BRANCHEMENT MONOPHASE 12 kVA TYPE 2

Cas de la dérivation individuelle supérieure à 30 m.

- Coffret de coupure CIBE (A4D4) (voir annexe 1) positionné sur le domaine privé, en limite de propriété, dans une coquille fibrociment, accessible directement depuis le domaine public sans franchissement d'accès contrôlé.
- Deuxième coffret (S20) (voir annexe 2) implanté en domaine privé, en principe au dos du coffret principal. La porte, s'ouvrant vers le domaine privé, pourra être équipée d'une serrure à l'usage de l'utilisateur (à sa charge technique et financière). Ce coffret est équipé d'un panneau bois et fixé également dans une coquille fibrociment (matériels fournis et posés par réséda hors pose des coquilles).
- Câble de dérivation individuelle en câble U1000R2V section déterminée pour 12 kVA mono soit 2x16 mm² Cuivre entre les deux coffrets (fourni et posé par réséda).
- Par défaut, le disjoncteur sera différentiel de type S. Il pourra être non différentiel sous réserve d'une demande écrite du client par laquelle celui-ci précise qu'il prend les dispositions adaptées pour la protection contre les contacts indirects (§ 9.2.2 de la norme NF C 14-100) (voir annexe 5).



2.4 BRANCHEMENT TRIPHASE 36 kVA TYPE 2

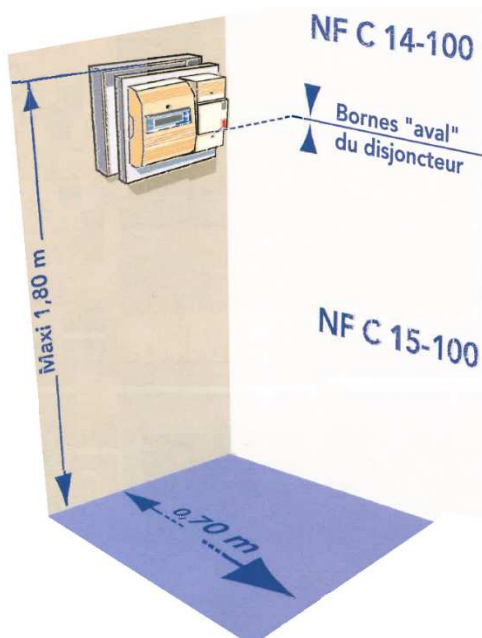
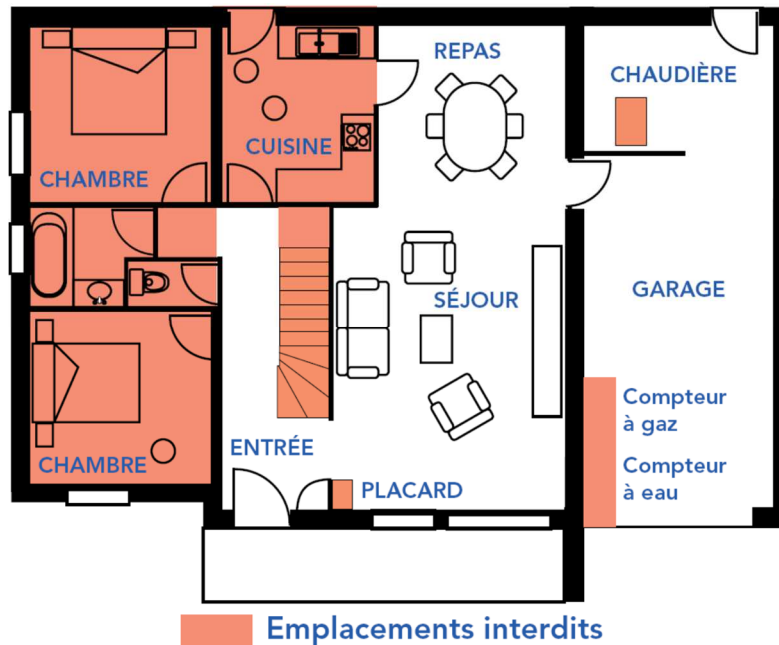
Cas de la dérivation individuelle supérieure à 30 m.

- Coffret de coupure CIBE (A4D4) (voir annexe 1) positionné sur le domaine privé, en limite de propriété, dans une coquille fibrociment, accessible directement depuis le domaine public sans franchissement d'accès contrôlé.
- Deuxième coffret (S20) (voir annexe 2) implanté en domaine privé, en principe au dos du coffret principal. La porte, s'ouvrant vers le domaine privé, pourra être équipée d'une serrure à l'usage de l'utilisateur (à sa charge technique et financière). Ce coffret est équipé d'une platine plastique et fixé également dans une coquille fibrociment (matériels fournis et posés par réséda hors pose des coquilles).
- Câble de dérivation individuelle en câble U1000R2V section déterminée pour 36 kVA tri soit 4x16 mm² Cuivre entre les deux coffrets (fourni et posé par réséda).
- Par défaut, le disjoncteur sera différentiel de type S. Il pourra être non différentiel sous réserve d'une demande écrite du client par laquelle celui-ci précise qu'il prend les dispositions adaptées pour la protection contre les contacts indirects (§ 9.1.2 de la norme NF C 14-100) (voir annexe 5).

3 EMPLACEMENT DES COMPTEURS/DISJONCTEURS

Le compteur et le disjoncteur différentiel de type S doivent être installés chez le client et le disjoncteur accessible par le client directement à partir du logement (matériel fourni et posé par réséda).

Les emplacements autorisés sont précisés dans la norme NF C 14-100 et repris dans le schéma ci-dessous.



Le compteur et le disjoncteur sont posés sur un panneau support à une hauteur de 1,80 m, haut de panneau :

Il faut veiller à laisser un passage libre de 0,70 m devant les appareillages.

Dans les logements pour personnes âgées ou handicapées, la hauteur de pose peut être ramenée à 1,30 m.

4 LIMITES DE PRESTATIONS ET FOURNITURES

Toutes les fournitures et prestations non détaillées ci-dessous sont à la charge et aux frais du maître d'ouvrage.

Les ouvrages électriques en domaine privé sont intégralement réalisés à la charge et aux frais du maître d'ouvrage.

4.1 BRANCHEMENTS MONOPHASES ET TRIPHASES TYPE 1

Les matériels suivants sont fournis par réséda : le coffret de coupure CIBE, la coquille de protection, le compteur, le disjoncteur.

Les matériels suivants sont posés par réséda : le coffret de coupure CIBE, le compteur, le disjoncteur.

La liaison électrique correspondant à la dérivation individuelle est fournie et mise en œuvre sous fourreaux, par le maître d'ouvrage, à sa charge et à ses frais, y compris le panneau support compteur/disjoncteur. La pose de la coquille est également réalisée par le maître d'ouvrage.

4.2 BRANCHEMENTS MONOPHASES ET TRIPHASES TYPE 2

Les matériels suivants sont fournis par réséda : le coffret de coupure CIBE et le coffret de comptage S20, les coquilles de protection, le compteur, le disjoncteur.

Les matériels suivants sont posés par réséda : le coffret de coupure CIBE et le coffret de comptage S20, le compteur, le disjoncteur, la liaison électrique, entre les deux coffrets, correspondant à la dérivation individuelle.

La pose des coquilles est effectuée par le maître d'ouvrage ainsi que celle du fourreau de liaison entre les deux coquilles.

4.3 SYNTHESE

Matériel	Fourniture :	Pose à charge de :	Raccordement :
La coquille de protection du coffret de coupure	réséda	MOA*	Sans objet
Le coffret de coupure (et le coffret de comptage)	réséda	réséda	réséda
La dérivation individuelle	MOA	MOA	MOA
Panneau de comptage	MOA	MOA	MOA
Compteur	réséda	réséda	réséda
Appareil Général de Commande et de Protection (AGCP ou Disjoncteur individuel)	réséda	réséda	réséda

* MOA = Maître d'ouvrage

5 CONDITIONS DE DECLENCHEMENT DES PRESTATIONS RESEDA

En compléments des conditions générales de raccordements, la réalisation des prestations réséda sont conditionnées par :

- La pose de la coquille de protection du coffret de coupure ;
- L'accès pour réséda à tous les éléments du branchement, y compris en domaine public ;

La mise en service est conditionnée par :

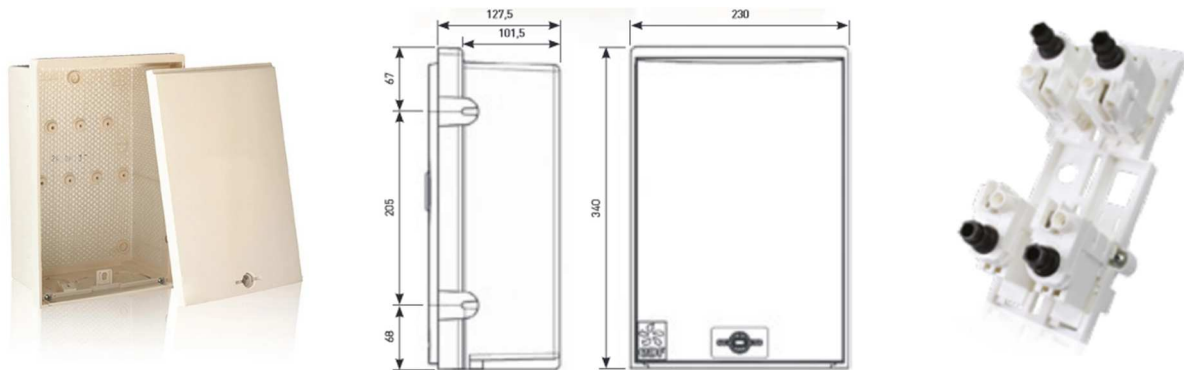
- La réalisation des travaux à charge du maître d'ouvrage ;
- La réception des ouvrages électriques par réséda ;
- La remise du certificat de conformité électrique visée par Consuel de l'installation ;
- La souscription auprès d'un fournisseur d'électricité d'un contrat de fourniture d'électricité.

6 DOCUMENTS LIES :

Les documents ci-après peuvent être utilement consultés sur le site internet www.reseda.fr

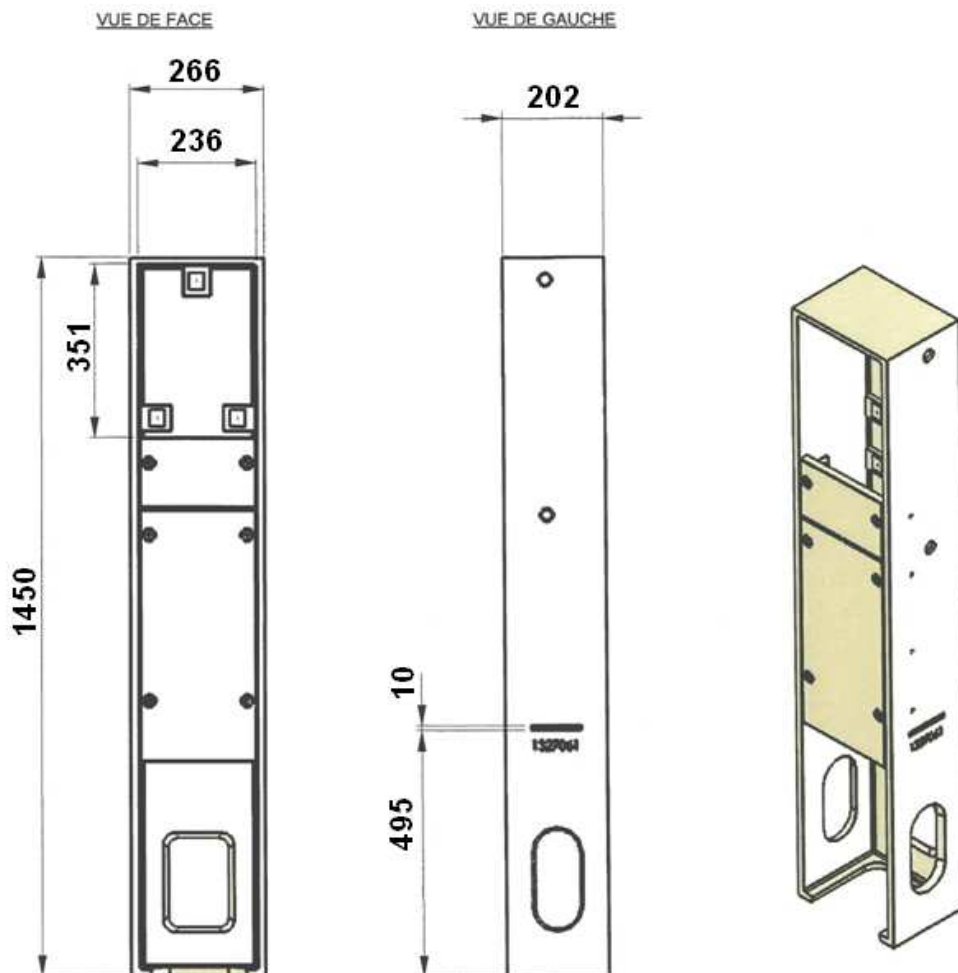
- Liste des renseignements à intégrer au dossier de branchement dans le cadre du raccordement d'un branchement de puissance inférieure ou égale à 36 kVA »
- Etat de la réglementation, en particulier
 - Norme NF C 14-100 : installations de branchement à basse tension ou équivalent
 - Norme NF C 15-100 : installations électriques à basse tension
 - Article D342-19 du code de l'énergie

Annexe 1 : Caractéristiques techniques et dimensionnelles du coffret de type CIBE



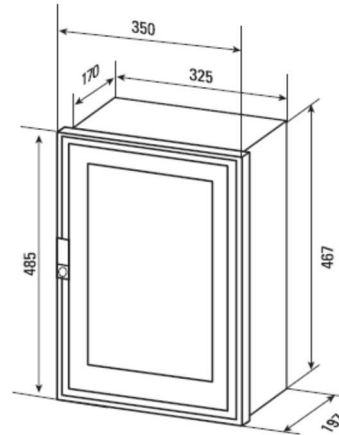
Coffret simple CIBE A4D4, de couleur beige, sans embase téléreport et signe éclair.
Référence réséda : codet ENEDIS 69.80.890 + 69.80.881 (kit tri)

Caractéristiques dimensionnelles des coquilles pour coffret de type S22/CIBE



Référence réséda : codet ENEDIS 13.27.061

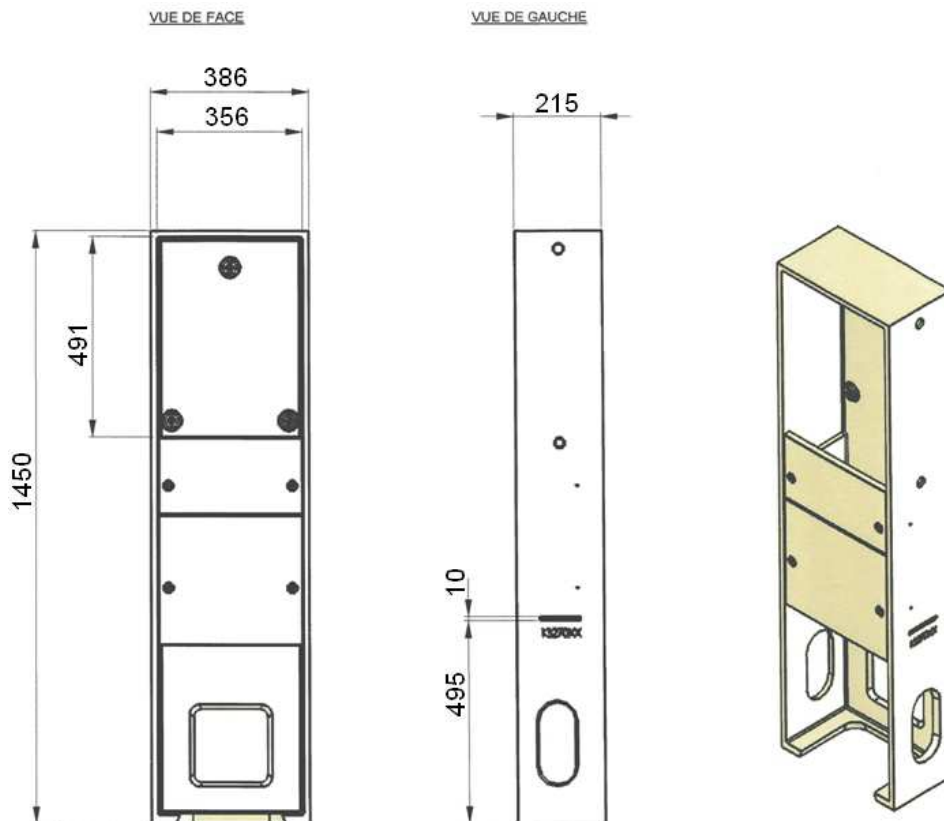
Annexe 2 : Caractéristiques techniques et dimensionnelles du coffret de type S20



Coffret, avec panneau bois pour compteur/disjoncteur mono ou platine plastique pour compteur/disjoncteur tri, de couleur beige, sans embase téléport et signe éclair. Spécification technique HN 62-S-20.

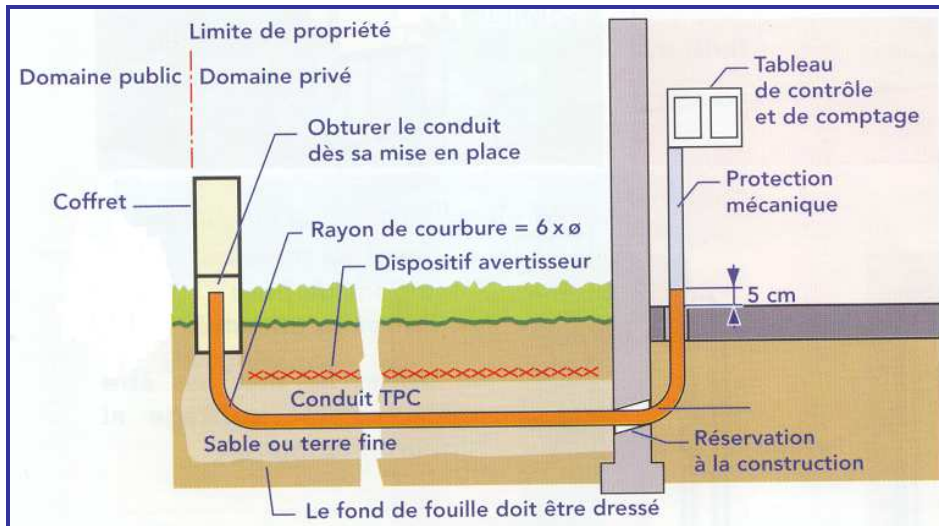
Référence réséda : codet ENEDIS 69.80.019 + 69.80.033 (mono) ou 69.80.326 (tri)

Caractéristiques dimensionnelles des coquilles pour coffret de type S20



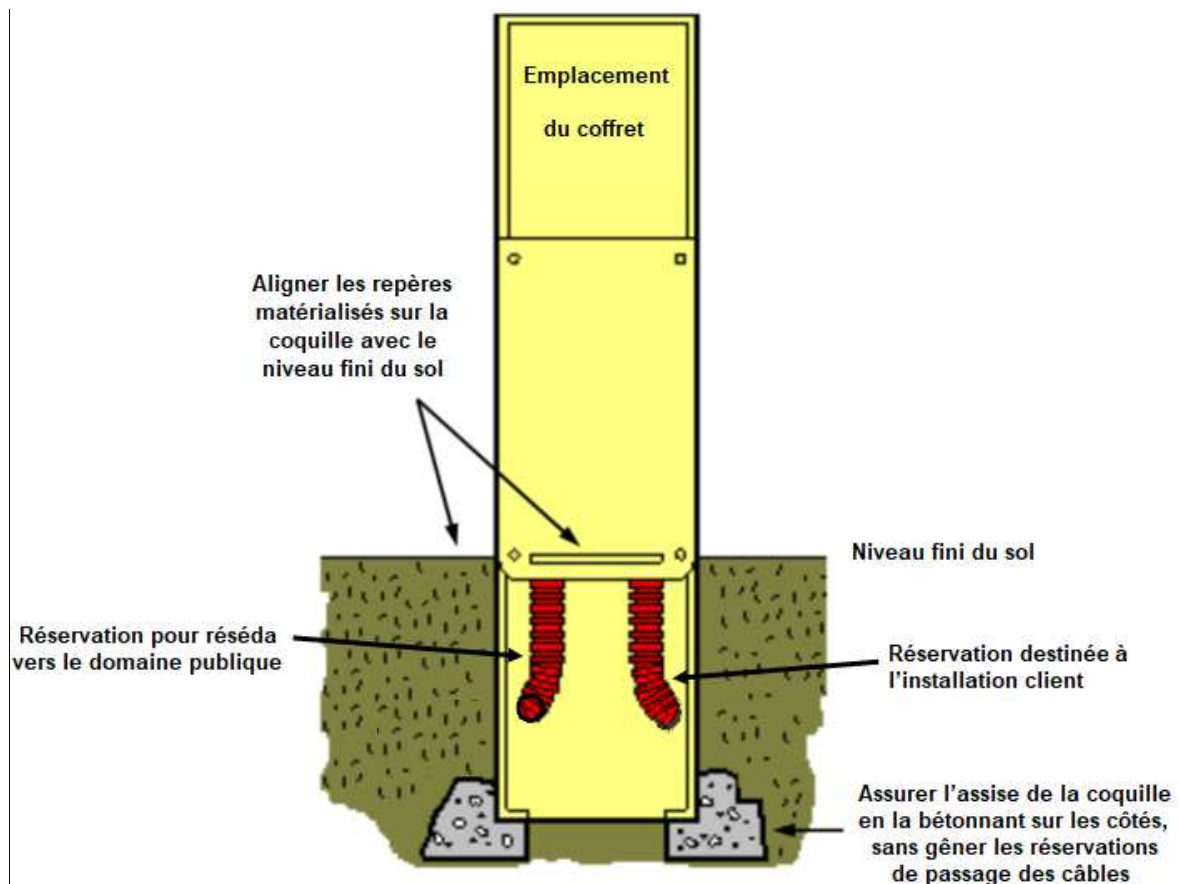
Référence réséda : codet ENEDIS 13.27.048

Annexe 3 : Mise en œuvre de la dérivation individuelle



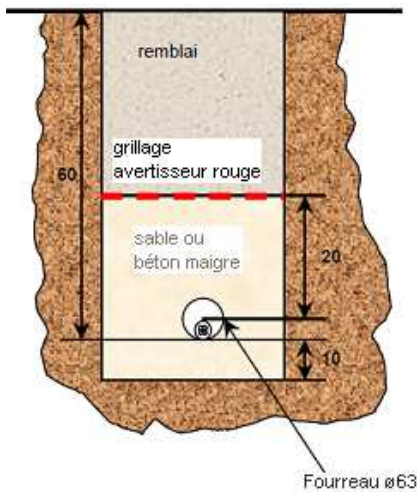
➤ Pose de la coquille de protection

Le coffret de branchement est installé dans une coquille fibrociment qui assure la protection mécanique. Cette coquille est à poser en suivant les préconisations ci-dessous :



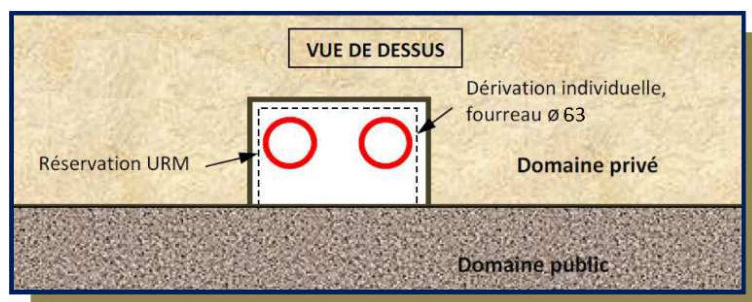
➤ Pose des fourreaux

Les fourreaux sont de type TPC rouge annelé, lisse intérieur.



Il est usuellement demandé pour la dérivation individuelle un fourreau \varnothing 63 mm, enterré à 60 cm minimum et il est conseillé de l'enrober de béton léger. Un dispositif avertisseur rouge est déroulé à environ 20 cm au-dessus du fourreau.

Les fourreaux pénétreront dans la coquille en partie basse par les réservations prévues à cet effet. Le fourreau \varnothing 63 mm pour la dérivation individuelle doit être placé du côté droit de la coquille et le fourreau \varnothing 63 mm en réservation doit être prévue à gauche pour l'arrivée du câble de branchement posé par réséda.



➤ Dérivation individuelle

La dérivation individuelle est réalisée avec un câble U1000R2V, dont la section est déterminée en fonction de la puissance du raccordement et de la longueur de la dérivation afin de limiter la chute de tension à 1% : les tableaux ci-dessous résument les possibilités.

Branchement en monophasé jusqu'à 12 kVA :

Longueur de la dérivation individuelle	14 m	20 m	max 30 m
Section à mettre en œuvre	U1000R2V 2 x 16 mm ²	U1000R2V 2 x 25 mm ²	U1000R2V 2 x 35 mm ²

Branchement en triphasé jusqu'à 36 kVA :

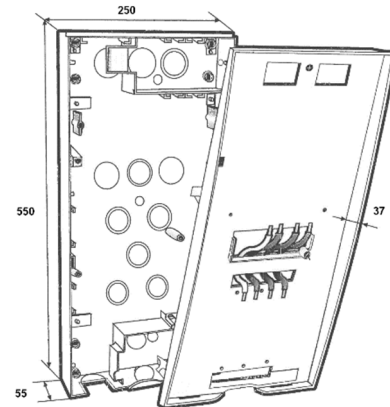
Longueur de la dérivation individuelle	28 m	max 30 m
Section à mettre en œuvre	U1000R2V 4 x 16 mm ²	U1000R2V 4 x 25 mm ²

Une longueur suffisante sera laissée en attente dans la partie basse de la coquille ainsi qu'au niveau du panneau support compteur/disjoncteur

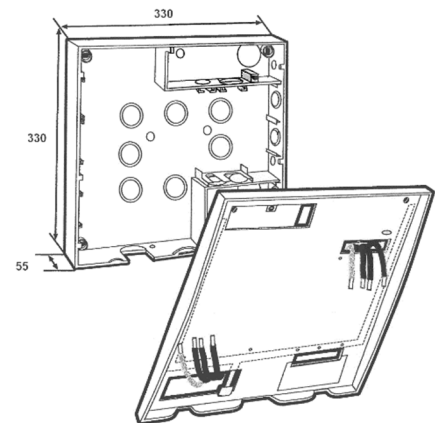
Au-delà de 30 mètres de dérivation, le branchement sera obligatoirement traité en branchement dit de « type 2 » (§ 2.3 et 2.4)

Annexe 4 : Caractéristiques techniques et dimensionnelles des panneaux compteur et disjoncteur

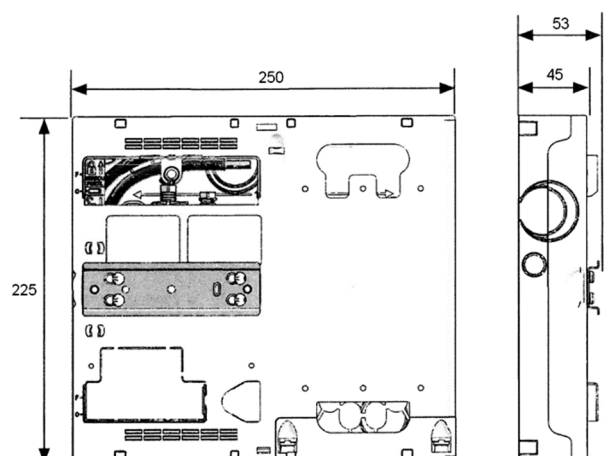
Panneau support 250 mm x 550 mm destiné au compteur et disjoncteur triphasé.
Compatible avec les nouveaux compteurs communicants.
Spécification technique HN 62-S-80.
Référence réséda : codet ENEDIS 69.81.220



Panneau support 330 mm x 330 mm destiné au compteur et disjoncteur triphasé.
Référence réséda : codet ENEDIS 69.81.221



Panneau support 250 mm x 225 mm, destiné au compteur et disjoncteur monophasé. Compatible avec les nouveaux compteurs communicants. Spécification technique HN 62-S-81 et cahier des charges ENEDIS-CPT-M&S-spe-10015A.
Référence réséda : codet ENEDIS 69.81.155



Annexe 5 : Modèle du courrier, demandant la mise en place d'un disjoncteur non différentiel dans le cas d'un branchement de type 2

A adresser à :

réséda
Service T&D – section Raccordements Clients
2 bis rue Ardant du Picq
BP 10102
57014 METZ Cedex 01

DEMANDE DE MISE EN PLACE D'UN DISJONCTEUR DE BRANCHEMENT (AGCP) NON DIFFERENTIEL

Adresse du site concerné :

.....
.....
.....

Je soussigné :

Nom :

Prénom :

Ou raison sociale (entreprise) :

- Demande que le point de livraison ci-dessus référencé soit équipé d'un disjoncteur de branchement (AGCP) non différentiel de calibre approprié.
- Certifie avoir pris toutes les dispositions adaptées pour la protection contre les contacts indirects conformément à l'article 9.2.2. de la norme NF C 14-100
- Certifie que la liaison entre ce disjoncteur de branchement et le dispositif de protection différentiel installé du côté « utilisateur » sera réalisé par nos soins à un niveau de sécurité équivalent au chapitre 410.1 et 412 de la norme NF C 15-100.

Date et signature du titulaire du contrat de fourniture d'électricité.